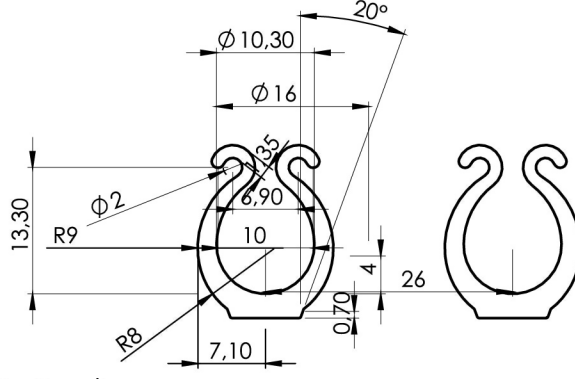


POLERCLİPS ÜRÜN TANIMI VE TEKNİK ŞARTNAME

PLR - EKSTRA 91



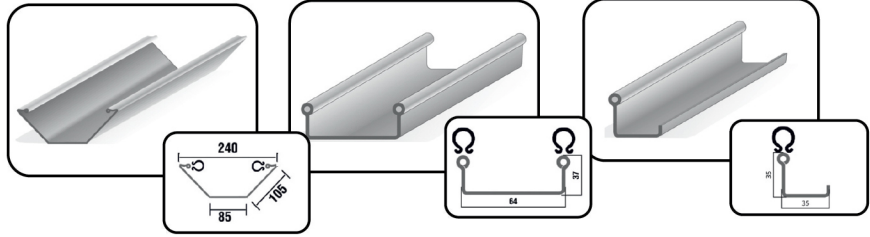
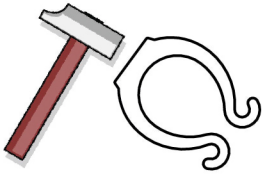
- ✓ Tepe kısmı düz çakım kolaylığı, mukavemet arttırıcı dizayn.
- ✓ Bir ağız açık kolay montaj avantajı,
- ✓ Endüstriyel tasarım belgeli
- ✓ Satın aldığınız PLR-Ekstar 91 ürün teknik resim ölçü ve standartlarında olduğu kontrol ve kabul edilmelidir.
- ✓ Uygulanacak metal ve klips ölçüleri ürünlerin birbirinden ayrılmaz bir parçasıdır klipsin oturacağı metal boşluk 9,5 mm +- 0,5mm tolerans kabul edilebilir aralıktır.

AMBALAJ

- ✓ Klipsler 3 mt boyunda – (bir paket 50 adet) = 150 mt
Bir bağda 25 adet paket x 150 mt = 3.750 mtül dür.
- ✓ Ambalajdan çıkan ürünlerin sevk ve nakliye stoklama hatalarından dolayı metal yerlerine olacak standartlarından bozuk ve yıpranmamış olması gerekir.
- ✓ Sevk ve depolamada ambalajların üzerine kendinden başka yük atmayın kendisinden en fazla üç kat üst üste konulabilir.

MONTAJ

Klipsin ilk olarak ağız açık tarafından montaj yapılması gerekmektedir.



POLERCLİPS ÜRÜNLERİ

TSE TÜRK STANDARTLARI ENSTİTÜSÜ tarafından Polerclips "sera klipsleri tanımında" (A) Charpy - darbe dayanıklılığı testi: Kırılma yok. (B) Sıcağa karşı mukavemet testi: 50 °C de yumuşama veya şekil bozukluğu görülmemiştir. (C) Soğuga karşı mukavemet testi: -5°C de çatlama ve kırılma görülmemiştir (D) Vicad - yumuşama testi: Ortalama 79 °C . TSE deney ve kalibrasyon başkanlığı merkezince test edilmiştir. Polerclips TSE tarafından yapılan testler ve deneyimlere bağlı olarak Polerclips proses ve sektörel piyasa arzından elde edilen değerlere göre aşağıdaki koşullarda montaja uygundur.

Minumum montaj için: +5°C nin altında montaj olmaması gerekir.

Doğru montaj için: +10°C ile 30°C nin arası olması uygundur

İkinci kez kullanım: Uzman kişinin kapasiteli bir sökme işlemi gerçekleştirerek ürünü hareketli keskin köşelerden sakınarak sert darbeler uygulamadan +15°C ile 35°C arasında söküm ve ikinci montaj işlemi uygulanır.

İkinci kez montaj işleminde işçilik kalitesi zaman ve iklim koşullarına bağlı %5 ile 10 zayıyat olabileceği düşüncesiyle ikinci montaja garanti verilmemektedir.

ÇEVRE RİSK ANALİZİ

Polerclips CRAD çevre risk analizi tarafından Avrupa birliği ülkelerinde GBF/SDS MSDS ler 1907 /2006 sayılı REACH mevzuatının eklesine göre çevre ve şehircilik bakanlığının 13 Aralık 2014 tarih ve 29204 resmi gazetesinde yayınlanan yönetmenlik çerçevesinde hazırlanmaktadır. Malzeme güvenlik bilgi formu yönetmenliği uyum hizmetleri REACH mevzuatı ile hammaddeler için kullanma senaryoları içeren e-SDS ler Avrupa birliğinde polerclips ürünlerini arz edebilmeyi sağlar.

Polerclips ürünleri Endüstriyel tasarım belgeli marka patentli olup belirli ölçü ve teknik dizayna sahiptir. Kopyalama benzetme ve taklitlerinden sakınılması ahlaki hükümlüktür.

POLERPEN
Pvc Dograma Sis. İnş. San. Tic. Ltd. Şti.